

Gefeliciteerd! U bent eigenaar geworden van een Swellpro Spry+ drone verkregen via www.floatingdrones.nl

Uit enthousiasme begrijpen wij dat u niet kan wachten om met de drone te gaan vliegen, alvorens u de drone gaat bedienen zijn er een aantal basisregels welke wij u nadrukkelijk willen uitleggen om fouten en eventuele misverstanden te voorkomen.

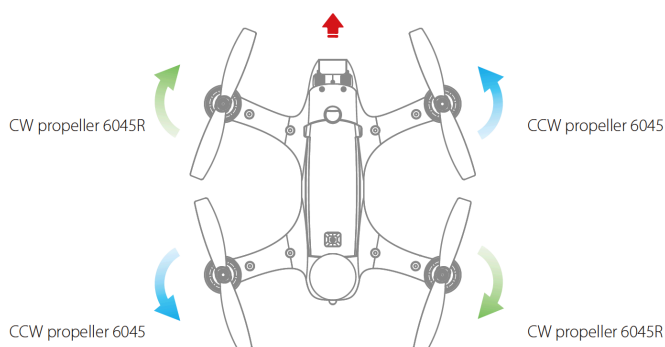
Propellers

De propellers bestaan uit 2 verschillende types. De **6045** en de **6045R**, als deze verkeerd gemonteerd zitten kan de drone niet vliegen.

Propeller 6045R – Monteren op linksvoor en rechtsachter op de motor aangegeven als CW met linksdraaiend schroefdraad aangegeven met een zwarte borgmoer.

Propeller 6045 – Monteren op Rechtsvoor en linksachter, op de motor aangegeven als CCW met een rechtsdraaiend schroefdraad aangegeven met een zilveren borgmoer.

Zet alle moeren vast met een moersleutel 10 tot tegen de propeller aan, vast is vast probeer deze niet strakker te draaien.



Batterijen

De batterijen mogen per auto vol getransporteerd worden, indien u gaat vliegen of met de trein gaat dienen de batterijen leeg te zijn. Er mag maar 1 batterij tegelijkertijd opgeladen worden.

Bent u klaar met vliegen? Haal dan de batterij uit de drone voor een langere levensduur.

Aanzetten van de Spry+ Drone

Plaats de SD kaart eerst in de drone, zorg dat wanneer u deze erin stopt u een klik voelt zodat u weet dat deze juist op zijn plaats zit. Plaats nu de batterij er recht op in zodat de contacten van de batterij in de drone schuift andersom past niet. Plaats de klep van de batterij erop en zorg dat deze goed sluit, u mag nu het halvemaantje aan de voorzijde draaien zodat de platte zijde naar de voorzijde van de drone wijst en de klep vergrendeld wordt. Druk nu op de aan/uitknop op de klep, de verlichting zal gaan branden en u hoort een lichte pieptoon.

Aanzetten van de remote controller

Zorg dat beide schakelaars naar boven staan voordat u de drone aan zet. Hou de aan-knop ingedrukt, er is een trilling voelbaar. Wacht tot SwellPro in beeld komt en laat vervolgens de aan-knop los. Indien u tijdens de trilling de aan-knop loslaat zal de controller niet aangaan.

Vliegstanden

GPS – biedt u ondersteuning tijdens het vliegen door meer stabiliteit en te bieden. De motoren kunnen gestart worden als er 9 of meer satellieten zichtbaar zijn.

Zeer aan te raden om eerst mee te leren vliegen alvorens u de andere vliegopties gaat gebruiken.

Circle mode – De drone vliegt in een straal van 10 meter om uw locatie van de controller heen

Let op dat u in een vrije omgeving bent zonder obstakels als u deze functie gebruikt.

ATTI – Voor ervaren drone bestuurders waarbij er geen GPS gebruikt wordt, hierbij worden er geen correcties opgevangen door de drone en is deze gevoeliger voor weersomstandigheden.

Niet aan te raden om direct mee te gaan vliegen.

Lees de volledige instructies zorgvuldig in de handleiding onder de afstandsbediening

Kalibreren

Voor uw eerste vlucht dient u te kalibreren.

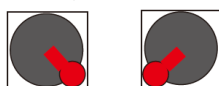
Kalibreren is belangrijk om een stabiele vlucht te hebben, indien u zich verplaatst met een heftige autorit, ergens tegen aan bent gevlogen of verder als 100 kilometer bent dan uw eerste kalibratie is het voor het GPS-signaal belangrijk om een kalibratie uit te voeren.

1. Zet de drone en de controller aan. Zodra de tekst "Initialization" verdwijnt schakel de rechter schakelaar van de controller omlaag en omhoog tot "HORIZONTAL CALIBRATION Rotate Drone Clockwise" op het beeldscherm verschijnt.
2. Draai de drone horizontaal kloksgewijs rond tot de groene LED langzaam knippert. Het scherm geeft nu de melding "VERTICAL CALIBRATION Rotate Drone Clockwise" aan.
3. Pak de drone en zorg dat de camera naar de grond wijst. Draai nu de drone verticaal kloksgewijs rond tot het scherm aangeeft "INITIALIZING".
4. Leg de drone weer horizontaal neer en na 30 seconde is de drone klaar voor gebruik.

Indien u ergens tegenaan gevlogen bent dient u de gyroscoop te kalibreren, lees hiervoor de meegeleverde handleiding op pagina 21.

Starten en stoppen van de motoren

Starten – Zet beide joysticks schuin naar binnen volgens de afbeelding en de motoren zullen starten.



Stoppen – Om de motoren uit te zetten verplaats de joysticks zoals onderstaande afbeelding



Swellpro Spry App

De Swellpro Spry app is ook beschikbaar om beelden van de drone af te halen en om vliegroutes te maken. Deze app is zowel in de Apple App Store als Google Play beschikbaar.

Voor Apple



Voor Android



Vlieglocaties

Voor een startende drone-bestuurder is het belangrijk om te beginnen op een open grasveld met zo min mogelijk omheining, vliegen in een beboste of omheinde omgeving is niet aan te raden.

Om te weten waar en wanneer u mag vliegen raden wij u de app ASR Vlieg Veilig aan, deze app is te vinden in zowel de Apple App store als Google Play

Voor Apple



Voor Android

